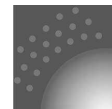


Технический паспорт

№ для заказа: см. в прайс-листе, цены по запросу

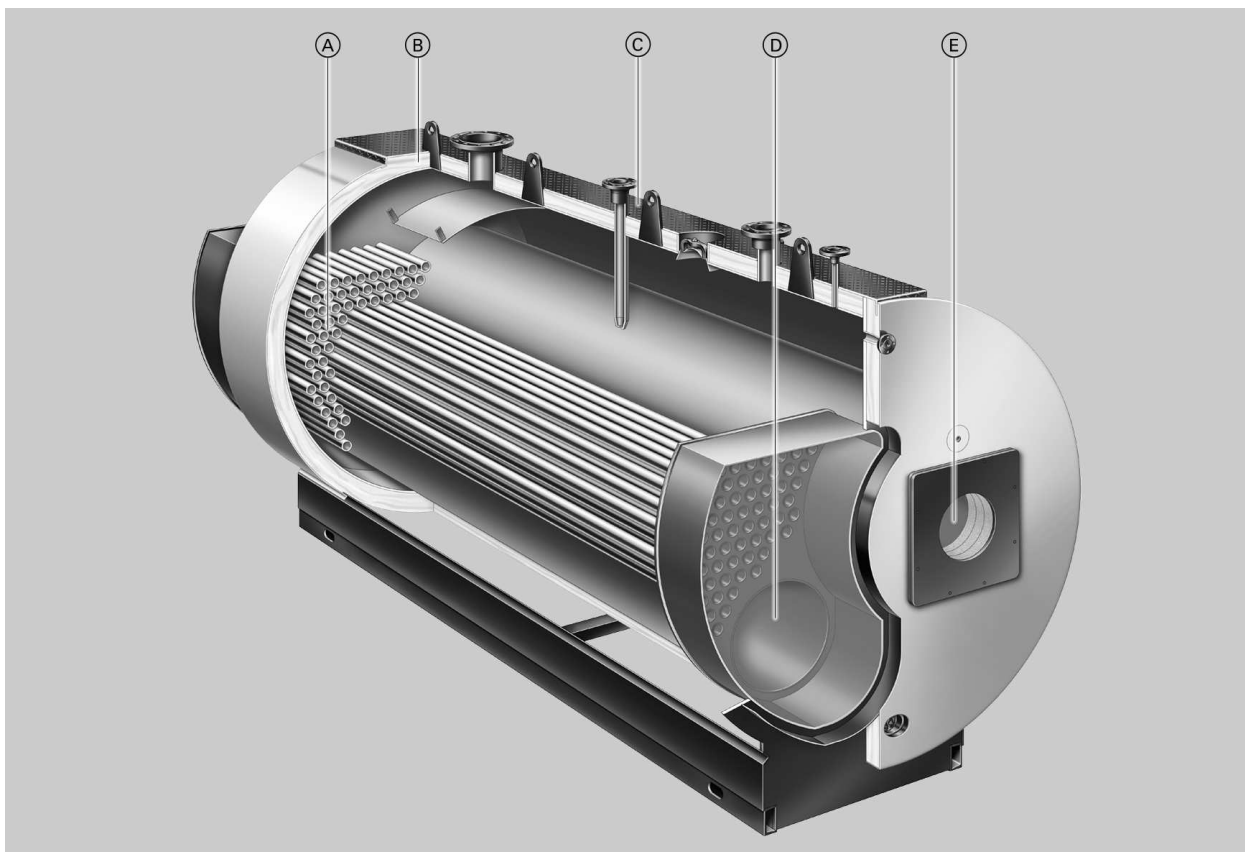
Указание по хранению:
Папка Vitotec, регистр 22**VITOMAX 200 LS** Тип M233

Парогенератор низкого давления для жидкого и газообразного топлива
в соответствии с требованиями Директивы ЕС по аппаратам, работающим под давлением, EN 12953 и правилами TRD

Трехходовой котел**Допустимое рабочее давление до 1 бар**

Основные преимущества

- Трехгодовой котел с низкой теплонапряженностью камеры сгорания ($\leq 1,2 \text{ МВт/м}^3$), за счет чего при сгорании обеспечивается минимальное выделение вредных веществ.
- Экономичное потребление энергии - к.п.д. котла: 92 %.
- Большое паровое пространство и большая площадь зеркала испарения в сочетании с интегрированным каплеотделителем обеспечивают повышение качества пара.
- Высокое удобство для сервисного обслуживания благодаря наличию водоохлаждаемых поворотных камер без обмуровки и поворотной крышки больших размеров - это снижает затраты на обслуживание.
- Проходная площадка по верхней части котла входит в комплект поставки - облегчает монтаж и обслуживание, а также предохраняет теплоизоляцию от повреждения.
- Наличие широких проходов и большого пространства между жаровыми трубами обеспечивает эффективную естественную циркуляцию и гарантированный теплосъем со стороны котловой воды; в результате гарантируются высокая эксплуатационная надежность и длительный срок службы.
- Незначительные потери на излучение за счет эффективной охватывающей теплоизоляции толщиной 100 мм и водяного охлаждения передней стенки.
- Низкое сопротивление на стороне топочных газов благодаря конвективным теплообменным поверхностям с жаровыми трубами больших размеров.
- Шкаф управления Vitocontrol обеспечивает управление всеми регулирующими и управляющими устройствами водогрейного котла.
- Присоединительные патрубки для монтажа необходимой арматуры КИПиА.
- Возможна поставка многочисленных согласованных принадлежностей.
- Маркировка CE согласно европейской Директиве по газовым приборам 90/396/EWG или европейской Директиве по аппаратам, работающим под давлением 97/23/EG.



- А Третий газоход
- В 100 мм, высокоэффективная охватывающая теплоизоляция
- С Проходная верхняя площадка
- Д Второй газоход
- Е Камера сгорания

5829 276-1 GUS

Технические данные

Технические характеристики

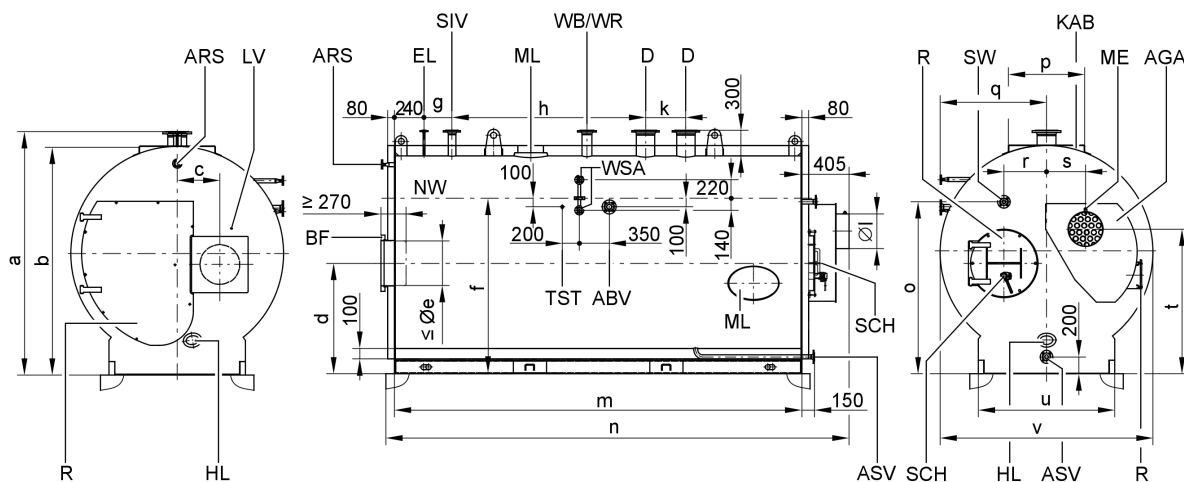
Количество пара*1	т/ч	2,9	3,5	5,0
Номинальная тепловая мощность	кВт	1900	2300	3300
Номинальная тепловая нагрузка	кВт	2080	2500	3600
Маркировка CE		см. стр. 6		
Сопrotивление на стороне топочных газов	Па	650	700	750
	мбар	6,5	7,0	7,5
Габаритные размеры				
Общая длина (размер n)	мм	4520	4520	4595
Общая ширина (размер v)	мм	2000	2200	2380
Общая высота (размер a)	мм	2400	2600	2780
Высота звукопоглощающих подкладок котла (нагруженных)	мм	37	37	37
Фундамент				
Длина	мм	4100	4100	4100
Ширина	мм	1400	1500	1600
Диаметр камеры сгорания	мм	845	965	1085
Длина камеры сгорания	мм	3560	3560	3635
Общая масса котла с теплоизоляцией	кг	5100	5700	6800
Объем котловой воды при минимальном уровне воды	л	4500	5550	6570
Объем парового пространства от минимального уровня воды	м ³	1,6	2,1	2,4
Присоединительные патрубки котла				
Паровой патрубок	PN 16 DN	300	350	2 × 250
Патрубок питательной воды	PN 16 DN	40	40	40
Патрубок предохранительного клапана	PN 16 DN	100	125	125
Патрубок вентиля для сброса шлама	PN 16 DN	40	40	40
Параметры отходящего газа*2				
Температура				
– при номинальной тепловой мощности	°C	170	170	170
– при частичной нагрузке	°C	140	140	140
Массовый расход (при использовании легкого котельного топлива EL и природного газа)				
– при номинальной тепловой мощности	кг/ч	3200	3840	5520
– при частичной нагрузке	кг/ч	1600	1920	2760
Требуемый напор	Па/мбар	0	0	0
Патрубок присоединения газохода	Ø мм	400	450	500
Объем газа	м ³	3,2	4,4	5,5
Камера сгорания и газоходы				
К.п.д. котла	%	92	92	92

*1 При температуре питательной воды 80 °C в расчете на номинальную тепловую мощность котла.

*2 Расчетные значения для проектирования газовойпускной системы по DIN 4705 в расчете на содержание 13 % CO₂ при использовании легкого котельного топлива EL и 10 % CO₂ при использовании природного газа.

Общие результаты измерения температуры отходящих газов при температуре воздуха для сжигания топлива 20 °C. В качестве параметров для частичной нагрузки приведены параметры для нагрузки в размере 50 % от номинальной тепловой мощности. При другой величине частичной нагрузки (в зависимости от режима работы горелки) рассчитать массовый расход отходящих газов соответствующим образом.

Технические данные (продолжение)



ABV Патрубок DN 20 PN 40 для продувочного клапана
 AGA Вытяжка отходящих газов
 ARS Патрубок DN 20 PN 16 для арматурного стержня (регулятор давления, ограничитель давления и манометр)
 ASV Патрубок DN 40 PN 16 вентиля для сброса шлама
 BF Присоединительный фланец горелки
 D Паровой патрубок (2-й патрубок только при 5,0 т/ч)
 EL Патрубок DN 15 PN 16 для воздуховыпускной пробки
 HL Лючок 100 x 150 мм
 KAB Проходная площадка по верхней части котла

LV Муфта R ¼ для регулятора давления соотношения воздуха
 ME Измерительное отверстие R ½
 ML Лючок 300 x 400 мм
 R Отверстие для чистки
 SCH Смотровое отверстие
 SIV Патрубок предохранительного клапана
 SW Патрубок питательной воды
 TST Муфта R ½ для термостата дежурного режима
 WB/WR Патрубок DN 50 PN 16 для контроллера заполнения котлового блока водой/регулятора уровня воды котла
 WSA Патрубок DN 20 PN 16 для указателя уровня воды

Указание

Изображенные патрубки рассчитаны на давление срабатывания предохранительного устройства 0,5 бар. При давлении 1 бар котлы оборудуются дополнительными патрубками для добавочных предохранительных устройств.

Таблица размеров

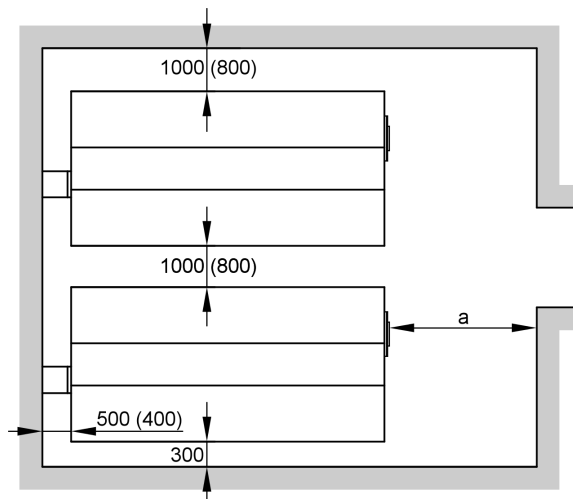
Паропроизводительность	т/ч	2,9	3,5	5,0
a	мм	2400	2600	2780
b	мм	2205	2405	2585
c	мм	400	435	465
d	мм	1160	1235	1330
e	Ø мм	434	534	534
f	мм	1695	1830	1985
g	мм	300	320	350
h	мм	2465	2420	1765
k	мм	—	—	750
l	Ø мм	400	450	500
m	мм	3830	3830	3905
n	мм	4520	4520	4595
o	мм	1655	1790	1945
p	мм	700	700	800
q	мм	1060	1180	1240
r	мм	400	435	465
s	мм	400	435	465
t	мм	1340	1450	1575
u	мм	1200	1300	1400
v	мм	2000	2200	2380

5829 276-1 GUS

Технические данные (продолжение)

Монтаж

Минимальные расстояния



Для простоты монтажа и техобслуживания должны быть соблюдены указанные размеры; при ограниченном пространстве для монтажа достаточно выдержать минимальные расстояния (указанные в скобках).

Паропроизводительность	т/ч	2,9	3,5	5,0
a	мм	3300	3900	3950

Размер a: Это расстояние перед котлом необходимо для демонтажа турбулизаторов и для чистки.

Монтаж

- Не допускается загрязнение воздуха галогенсодержащими углеводородами (например, входящими в состав аэрозолей, красок, растворителей и моющих средств)
- Не допускается сильное запыление

- Не допускается высокая влажность воздуха
- Обеспечить защиту от замерзания и надлежащую вентиляцию

При несоблюдении этих требований возможны сбои и повреждения установки.

В помещениях, в которых возможно загрязнение воздуха **галогенированными углеводородами**, водогрейный котел можно устанавливать только при условии, что предприняты достаточные меры для поступления незагрязненного воздуха для сжигания топлива.

Состояние при поставке

Котел с дополнительной плитой горелки, привинченной поворотной крышкой, газоходом с отверстием для чистки, установленной теплоизоляцией и смонтированной проходной площадкой по верхней части котла.

Приспособление для защиты при транспортировке.

Инструмент для чистки котла, арматурный стержень и смотровое стекло камеры сгорания вложены в камеру сгорания.

Указания по проектированию

Газовыпускная система

Параметры парового котла и газовойпускной системы должны быть согласованы между собой.

Согласно DIN 4705 и DIN 18160 отходящие газы должны отводиться через газовойпускную систему в атмосферу и должны быть защищены от охлаждения таким образом, чтобы осаждение в дымовой трубе паровых компонентов не создавало опасных ситуаций, или необходимо предусмотреть газовойпускную систему, которая была бы нечувствительна к влаге.

Обеспечить теплоизоляцию детали, соединяющей патрубок отходящих газов с дымовой трубой.

Мы рекомендуем обратиться за консультацией к ответственному мастеру по надзору за дымовыми трубами и газоходами.

Указания по проектированию (продолжение)

Монтаж подходящей горелки

Горелка должна соответствовать номинальной тепловой мощности и сопротивлению водогрейного котла на стороне топочных газов (см. технические данные изготовителя горелки).
Материал головки горелки должен выдерживать рабочие температуры не менее 500 °С.

Вентиляторная жидкотопливная горелка

Горелка должна быть испытана и маркирована согласно EN 267 и при давлении срабатывания защитного устройства свыше 0,5 бар должна отвечать требованиям EN 12953-7.

Вентиляторная газовая горелка

Горелка должна быть испытана согласно EN 676, иметь знак CE согласно Директиве 90/396/EEG и при давлении срабатывания защитного устройства свыше 0,5 бар соответствовать EN 12953-7.

Настройка горелки

Отрегулировать расход жидкого или, соответственно, газообразного топлива горелки в соответствии с указанной номинальной тепловой мощностью водогрейного котла.

Свойства воды

Качество питательной воды котла и котловой воды должно соответствовать директивам VdTUV (см. инструкцию по проектированию "Нормативные показатели качества воды").

Допустимые рабочие давления

- до 0,5 бар

Маркировка CE:

CE-0085 согласно директиве по газовым приборам или

- до 1 бар

Маркировка CE:

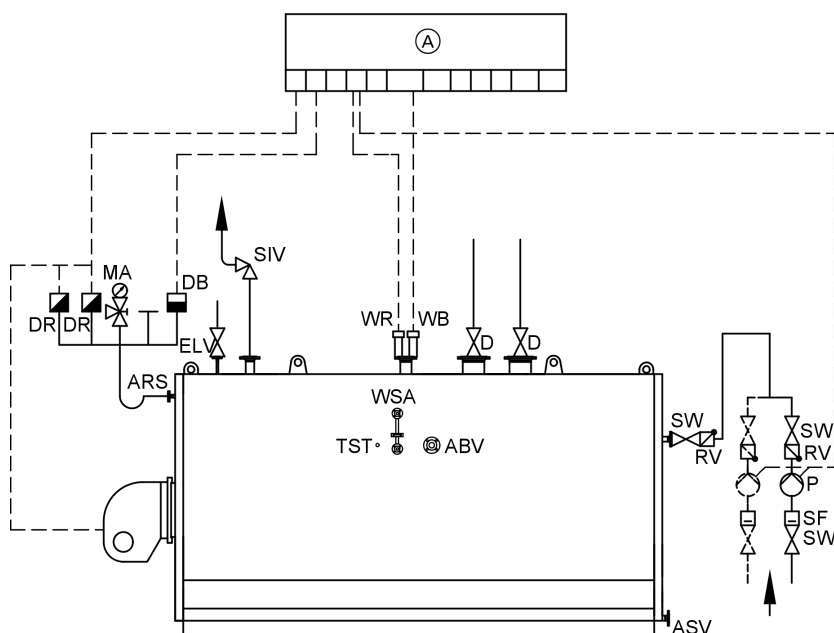
CE-0035 согласно директиве по аппаратам, работающим под давлением

В режиме эксплуатации при давлении срабатывания защитного устройства, равном 1 бар, требуются дополнительные предохранительные устройства.

В соответствии с Положением об обеспечении эксплуатационной безопасности на эти котлы требуется получение допуска по эксплуатации, и они подлежат периодическому испытанию уполномоченной организацией.

Указания по проектированию (продолжение)

Основное оборудование паровых котлов с давлением срабатывания предохранительного устройства до 0,5 бар (TRD 701)



Ⓐ Шкаф управления Vitocontrol	P Питательный насос
ABV Продувочный клапан	RV Обратный клапан
ARS Арматурный стержень	SF Грязеуловитель
ASV Быстродействующий клапан для сброса шлама с рукояткой	SIV предохранительный клапан
D Парозапорный клапан	SW Клапан питательной воды
DB Ограничитель давления	TST Терморегулятор дежурного режима
DR Регулятор давления	WB Ограничитель уровня воды
ELV Воздуховыпускная пробка	WR Регулятор уровня воды
MA Манометр	WSA Указатель уровня воды

Указание

В соответствии с правилами эксплуатационной безопасности парогенераторы должны контролироваться при рабочем избыточном давлении свыше 0,5 бар. В соответствии с Директивой по аппаратам, работающим под давлением, и EN 12953-6 следует использовать два ограничителя уровня воды особой конструкции (помехоустойчивый режим, резервирование, разнообразие типов и самоконтроль).

Принадлежности котла

Перечисленные ниже детали оснастки могут быть поставлены вместе с котлом.

Дополнительные сведения по запросу.

Контрфланцы с винтами и уплотнениями

Регулирующие и предохранительные устройства

- Предохранительные клапаны
- Комбинированный электрод для регулирования питания котла водой
- Регулятор давления
- Ограничитель давления
- Манометр
- Указатель уровня воды

- Ограничитель уровня воды
- Терморегулятор дежурного режима

Прочие принадлежности

- Звукопоглощающие подкладки котла
- Парозапорный клапан
- Клапан питательной воды
- Обратный клапан питательной воды
- Бак питательной воды
- Питательный насос
- Вентиль для сброса шлама
- Автоматическое или ручное обессоливающее устройство

5829 276-1 GUS

VITOMAX 200 LS

VIESSMANN 7

Принадлежности котла (продолжение)

- Автоматический или ручной удалитель воздуха из паровой подушки котла
- Платформы с поручнем и лестницей

Водоподготовительная установка (химические и термические установки)

Горелка

- Горелка для жидкого и газообразного топлива (тип в соответствии с желанием заказчика)


Шкафы управления Vitocontrol

- Шкаф управления котлом для настенного монтажа или в виде напольного шкафа
- Шкаф управления, смонтированный на котле, включая соединительные кабели между шкафом управления и имеющимися на котле устройствами

Услуги

- Доставка
- Подача на место
- Ввод в эксплуатацию

Проверенное качество

 Знак CE в соответствии с действующими директивами Европейского Союза

Отпечатано на экологически чистой бумаге,
отбеленной без добавления хлора.



Оставляем за собой право на технические изменения.

ТОВ "Віссманн"
вул.Димитрова, 5 корп. 10-А
03680, м.Київ, Україна
тел. +38 044 4619841
факс. +38 044 4619843

Представительство в г. Екатеринбург
Ул. Шаумяна, д. 83, офис 209
Россия - 620102 Екатеринбург
Телефон: +7 / 3432 / 10 99 73
Телефакс: +7 / 3432 / 12 21 05

Представительство в г. Санкт-Петербург
Ул. Возрождения, д. 4, офис 801-803
Россия - 198097 Санкт-Петербург
Телефон: +7 / 812 / 32 67 87 0
Телефакс: +7 / 812 / 32 67 87 2

Viessmann Werke GmbH&Co KG
Представительство в г. Москва
Ул. Вешних Вод, д. 14
Россия - 129337 Москва
Телефон: +7 / 495 / 77 58 283
Телефакс: +7 / 495 / 77 58 284
www.viessmann.com

5829 276-1 GUS